

令和4年 10月

2022

受験番号	
------	--

潜水士免許試験

指示があるまで、試験問題を開かないでください。

〔注意事項〕

- 1 本紙左上の「受験番号」欄に受験番号を記入してください。
- 2 解答方法
 - (1) 解答は、別の解答用紙に記入(マーク)してください。
 - (2) 使用できる鉛筆(シャープペンシル可)は、「HB」又は「B」です。
ボールペン、サインペンなどは使用できません。
 - (3) 解答用紙は、機械で採点しますので、折ったり、曲げたり、汚したりしないでください。
 - (4) 解答を訂正するときは、消しゴムできれいに消してから書き直してください。
 - (5) 問題は、五肢択一式で、正答は一間につき一つだけです。二つ以上に記入(マーク)したものの、判読が困難なものは、得点としません。
 - (6) 計算、メモなどは、解答用紙に書かずに試験問題の余白を利用してください。
- 3 受験票には、何も記入しないでください。
- 4 試験時間は4時間で、試験問題は問1～問40です。
- 5 試験開始後、1時間以内は退室できません。
試験時間終了前に退室するときは、着席のまま無言で手を上げてください。
試験監督員が席まで伺います。
なお、退室した後は、再び試験室に入ることはできません。
- 6 試験問題は、持ち帰ることはできません。受験票は、お持ち帰りください。

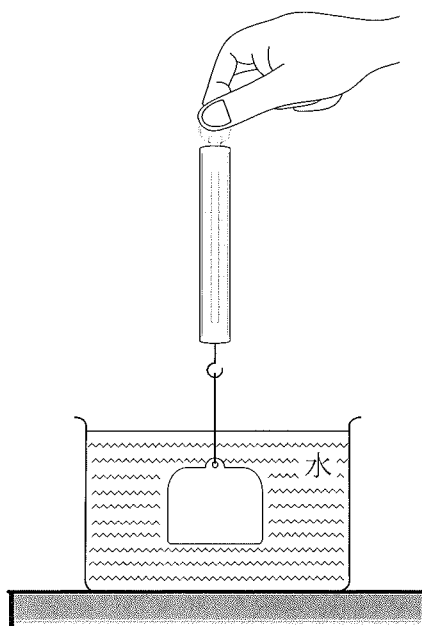
〔潜水業務〕

問 1 浮力に関し、誤っているものは次のうちどれか。

- (1) 水中にある物体が、水から受ける上向きの力を浮力という。
- (2) 水中に物体があり、この物体の質量が、この物体と同体積の水の質量と同じ場合は、中性浮力の状態となる。
- (3) 海水は淡水よりも密度がわずかに大きいので、作用する浮力もわずかに大きい。
- (4) 圧縮性のない物体は水深によって浮力は変化しないが、圧縮性のある物体は水深が深くなるほど浮力は小さくなる。
- (5) 同じ体積の物体であっても、重心の低い形の物体は、重心の高い形の物体よりも浮力が大きい。

問 2 体積 50cm^3 で質量が 400g のおもりを下図のようにばね秤ばかりに糸でつるし、水づに浸けたとき、ばね秤の示す数値に最も近いものは次のうちどれか。

- (1) 325g
- (2) 350g
- (3) 375g
- (4) 400g
- (5) 450g



問 3 気体の性質に関し、正しいものは次のうちどれか。

- (1) ヘリウムは、無色・無臭で、化学的に非常に安定した、極めて軽い気体であるが、呼吸抵抗が大きい。
- (2) 酸素は、無色・無臭の気体で、生命維持に必要不可欠なものであり、空気中の酸素濃度が高いほど人体に良い。
- (3) 窒素は、大気圧下では化学的に安定した不活性の気体であるが、水深40mを超える高圧下では酸素と反応し、麻酔性を有する物質を生じる。
- (4) 二酸化炭素は、人体の代謝作用や物質の燃焼によって発生する無色・無臭の気体で、人の呼吸の維持に微量必要なものである。
- (5) 一酸化炭素は、物質の不完全燃焼などによって生じる無色の有毒な気体であるが、異臭があるため発見は容易である。

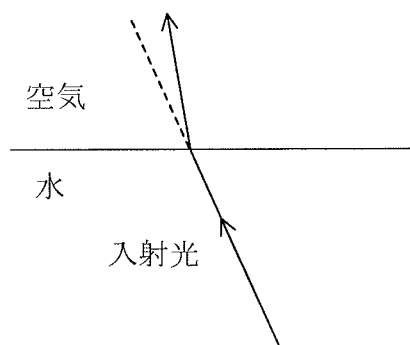
問 4 0.2MPa(ゲージ圧力)の空気に接している20℃の水1 Lに溶解する窒素は約何gか。

ただし、空気中に含まれる窒素の割合は80%とし、0.1MPa(絶対圧力)の窒素100%の気体に接している20℃の水1 Lには0.020 gの窒素が溶解するものとする。

- (1) 0.016 g
- (2) 0.024 g
- (3) 0.032 g
- (4) 0.048 g
- (5) 0.060 g

問 5 水中における光や音に関し、正しいものは次のうちどれか。

- (1) 水分子による光の吸収の割合は、光の波長によって異なり、波長の長い青色は、波長の短い赤色より吸収されやすい。
- (2) 水中では、音に対する両耳効果が増すので、音源の方向探知が容易になる。
- (3) 光は、水と空気の境界では下の図のように屈折し、顔マスクを通して水中の物体を見た場合、実際よりも大きく見える。



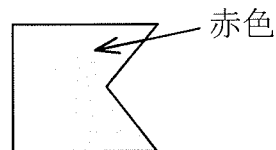
- (4) 水中での音の伝播速度は、毎秒約1400~1500mである。
- (5) 水は、空気と比べ密度が大きいので、水中では音は長い距離を伝播することができない。

問 6 潜水の種類及び方式に関し、正しいものは次のうちどれか。

- (1) 硬式潜水は、潜水作業者が潜水深度に応じた水圧を直接受けて潜水する方法で、送気方法により送気式と自給気式に分類される。
- (2) 全面マスク式潜水は、応需送気式の潜水で、デマンド式レギュレーターとして、専用の潜水呼吸器又はスクーバ式潜水用のセカンドステージレギュレーターが利用される。
- (3) 自給気式潜水は、一般に、リブリーザーを使用した閉鎖循環式スクーバで、潜水作業者の行動を制限する送気ホースなどが無いので作業の自由度が高い。
- (4) ヘルメット式潜水は、金属製のヘルメットとゴム製の潜水服により構成された潜水器を使用し、操作は比較的簡単で、複雑な浮力調整が必要ない。
- (5) ヘルメット式潜水は、応需送気式の潜水で、一般に船上のコンプレッサーによって送気し、比較的長時間の水中作業が可能である。

問 7 潜水業務の危険性に関し、正しいものは次のうちどれか。

- (1) 潮流の速い水域での潜水作業は、減圧症が発生する危険性が高い。
- (2) 水中での溶接・溶断作業では、ガス爆発の危険はないが、感電する危険がある。
- (3) 視界の良いときより、海水が濁って視界の悪いときの方が、サメやシャチのような海の生物による危険性が低い。
- (4) 海中の生物による危険には、サンゴ、フジツボなどによる切り傷、タコ、ウツボなどによる刺し傷のほか、イモガイ類、ガンガゼなどによるかみ傷がある。
- (5) 潜水作業中、海上衝突を予防するため、潜水作業船に下の図に示す国際信号書A旗板を掲揚する。



問 8 ヘルメット式潜水における潜水墜落に関し、誤っているものは次のうちどれか。

- (1) 潜水墜落は、潜水服内部の圧力と水圧の平衡が崩れ、内部の圧力が水圧より低くなったときに起こる。
- (2) 潜水墜落は、潜水者が頭部を胴体より下にする姿勢をとり、逆立ちの状態になってしまったときに起こる。
- (3) 一たび浮力が減少して沈降が始まると、水圧が増して浮力が更に減少するという悪循環を繰り返す。
- (4) 潜水墜落の予防のため、潜水者は潜水深度を変えるときは、必ず船上に連絡する。
- (5) 潜水墜落の予防のため、送気員は潜水深度に適合した送気量を送気する。

問 9 水中拘束又は溺れに関し、正しいものは次のうちどれか。

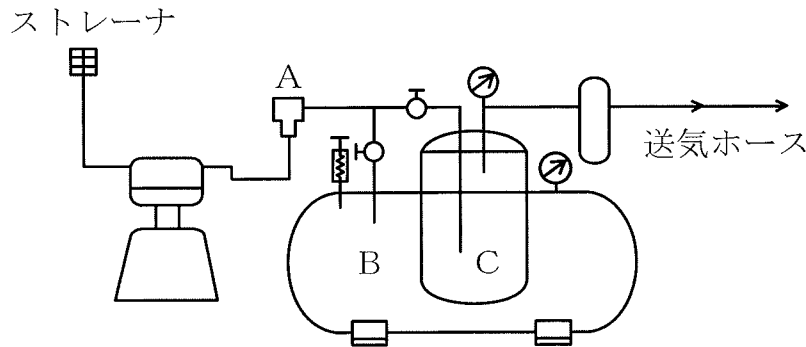
- (1) 水中拘束によって水中滞在時間が延長した場合であっても、当初の減圧時間をきちんと守って浮上する。
- (2) 送気ホースを使用しないスクーバ式潜水では、ロープなどに絡まる水中拘束のおそれはない。
- (3) 送気式潜水では、送気ホースの切断事故による溺れを予防するため、潜水作業船にクラッチ固定装置やスクリュウ覆いを取り付ける。
- (4) 水が気管に入っただけでは呼吸が止まることはないが、気管支や肺に入ってしまうと窒息状態になって溺れることがある。
- (5) ヘルメット式潜水では、溺れを予防するため、救命胴衣又はBCを必ず着用する。

問 10 特殊な環境下における潜水に関し、正しいものは次のうちどれか。

- (1) スクーバ式潜水とヘルメット式潜水を比較した場合、強潮流下ではヘルメット式潜水の方が抵抗が大きく作業が困難である。
- (2) 暗渠^{きよ}内では、送気ホースが絡まって水中拘束となるおそれがあるため、送気式潜水を行ってはならない。
- (3) 河口付近の水域は、一般に視界が悪いが、降雨により視界は向上するので、降雨後は潜水に適している。
- (4) 汚染のひどい水域では、スクーバ式潜水が適している。
- (5) 山岳部のダムなど高所域での潜水では、海面より環境圧が低いいため、通常よりも短い減圧時間で減圧することができる。

〔送気、潜降及び浮上〕

問 1 1 ヘルメット式潜水の送気系統を示した下の図において、AからCの設備の名称の組合せとして、正しいものは(1)～(5)のうちどれか。



- | A | B | C |
|---------|--------|--------|
| (1) 安全弁 | 調節用空気槽 | 空気清浄装置 |
| (2) 安全弁 | 予備空気槽 | 空気清浄装置 |
| (3) 安全弁 | 空気清浄装置 | 予備空気槽 |
| (4) 逆止弁 | 調節用空気槽 | 予備空気槽 |
| (5) 逆止弁 | 予備空気槽 | 調節用空気槽 |

問 1 2 毎分20Lの呼吸を行う潜水作業者が、水深15mにおいて、内容積14L、空気圧力15MPa(ゲージ圧力)の空気ボンベを使用してスクーバ式潜水により潜水業務を行う場合の潜水可能時間に最も近いものは次のうちどれか。

ただし、空気ボンベの残圧が5MPa(ゲージ圧力)になったら浮上するものとする。

- (1) 7分
- (2) 28分
- (3) 42分
- (4) 46分
- (5) 70分

問 1 3 送気式潜水に使用する設備又は器具に関し、正しいものは次のうちどれか。

- (1) 全面マスク式潜水では、通常、送気ホースは、呼び径が13mmのものが使われている。
- (2) コンプレッサーの圧縮効率は、圧力の上昇に伴って高くなる。
- (3) 流量計には、特定の送気圧力による流量が目盛られており、その圧力以外で送気する場合は換算が必要である。
- (4) フェルトを使用した空気清浄装置は、潜水作業者に送る圧縮空気に含まれる水分と油分のほか、二酸化炭素と一酸化炭素を除去する。
- (5) 終業後、調節用空気槽は、内部に0.1MPa(ゲージ圧力)程度の空気を残すようにしておく。

問 1 4 スクーバ式潜水における潜降の方法などに関し、正しいものは次のうちどれか。

- (1) 潜降の際は、口にくわえたレギュレーターのマウスピースに空気を吹き込み、セカンドステージの低圧室とマウスピース内の水を押し出してから、呼吸を開始する。
- (2) BCを装着している場合、インフレーターを肩より上に上げて、給気ボタンを押して潜降を始める。
- (3) 送気式潜水とは異なり、さがり綱(潜降索)を用いずに潜降してよいが、潜降速度は毎分10m程度で行うようにする。
- (4) 潜水中は、ボンベ内の呼吸ガスの消費を抑えるため、間欠的な呼吸であるスキップ・ブリージングを意識的に行うようにする。
- (5) マスクの中に水が入ってきたときは、深く息を吸い込んでマスクの下端を顔に押し付け、鼻から強く息を吹き出してマスクの上端から水を排出する。

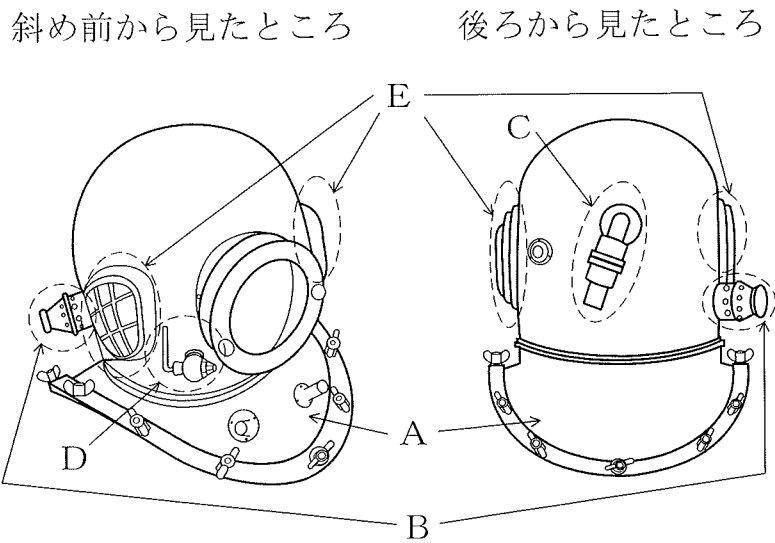
問 1 5 ヘルメット式潜水における浮上の方法(緊急時の措置を含む。)に関し、誤っているものは次のうちどれか。

- (1) 浮上の際には、さがり綱(潜降索)は使用しないようにする。
- (2) 緊急浮上の場合以外は、毎分10mを超えない速度で浮上する。
- (3) 無減圧潜水の範囲内の潜水の場合でも、緊急浮上の場合以外は、水深3m前後で安全のため、5分ほど浮上停止を行うようにする。
- (4) 緊急浮上を要する場合は、所定の浮上停止を省略し、又は所定の浮上停止時間を短縮し、水面まで浮上する。
- (5) 吹き上げにより急速に浮上した場合には、無減圧潜水の範囲内の潜水であっても、直ちに再圧処置を行うようにする。

問 1 6 生体の組織を幾つかの半飽和組織に分類して不活性ガスの分圧の計算を行うビュールマンのZ H-L 16モデルにおける半飽和時間及び半飽和組織に関し、誤っているものは次のうちどれか。

- (1) 環境における不活性ガスの圧力が加圧された場合に、加圧前の圧力から加圧後の飽和圧力の中間の圧力まで不活性ガスが生体内に取り込まれる時間を半飽和時間という。
- (2) 生体の組織を、半飽和時間の違いにより16の半飽和組織に分類し、不活性ガスの分圧を計算する。
- (3) 半飽和組織は、理論上の概念として考える組織(生体の構成要素)であり、特定の個々の組織を示すものではない。
- (4) 不活性ガスの半飽和時間が短い組織は血流が乏しく、不活性ガスの半飽和時間が長い組織は血流が豊富である。
- (5) 全ての半飽和組織の半飽和時間は、窒素よりヘリウムの方が短い。

問 1 7 下の図はヘルメット式潜水器のヘルメットをスケッチしたものであるが、図中に 又は()で示すA～Eの部分に関し、誤っているものは次のうちどれか。



- (1) Aの部分はシコロで、潜水服の襟ゴム部分に取り付け、押え金と蝶ねじちよねで固定する。
- (2) Bの()部分は排気弁で、潜水作業者が自分の頭部を使ってこれを操作して余剰空気や呼気を排出する。
- (3) Cの()部分は送気ホース取付部で、送気された空気が逆流することがないように、逆止弁が設けられている。
- (4) Dの()部分はドレーンコックで、吹き上げのおそれがある場合など緊急の排気を行うときに使用する。
- (5) Eの()部分は側面窓で、金属製格子などが取り付けられて窓ガラスを保護している。

問 1 8 スクーバ式潜水に用いられるボンベ、圧力調整器(レギュレーター)などに関し、誤っているものは次のうちどれか。

- (1) ボンベには、クロムモリブデン鋼などの鋼合金で製造されたスチールボンベと、アルミ合金で製造されたアルミボンベがある。
- (2) ボンベを取り扱うときは、炎天下に放置しないようにするとともに、使用後は水洗いする。
- (3) ボンベへの圧力調整器の取付けは、ファーストステージのヨークをボンベのバルブにはめ込んで、ヨークスクリューで固定する。
- (4) 圧力調整器は、始業前に、ボンベから送気した空気の漏れがないか、呼吸がスムーズに行えるか、などについて点検する。
- (5) 圧力調整器は、高圧空気を10MPa(ゲージ圧力)前後に減圧するファーストステージ(第1段減圧部)と、更に潜水深度の圧力まで減圧するセカンドステージ(第2段減圧部)から構成される。

問 1 9 全面マスク式潜水の装備に関し、正しいものは次のうちどれか。

- (1) 全面マスク式潜水器のマスク内には、口と鼻を覆う口鼻マスクが取り付けられており、潜水作業者はこの口鼻マスクを介して給気を受ける。
- (2) コンプレッサーから圧縮空気を送気する場合は、送気中の圧縮空気の汚染を防止するため、途中に空気槽などを設けてはならない。
- (3) 全面マスク式潜水器では、ヘルメット式潜水器に比べて多くの送気量が必要となる。
- (4) 全面マスク式潜水では、送気ホースの緩み、外れなどにつながるおそれがあるので、足ヒレを用いてはならない。
- (5) 全面マスク式潜水では、スクーバ式潜水に比べ長時間の潜水が可能であることから、保温のためドライスーツを着用し、ウェットスーツを着用することはない。

問20 潜水業務に必要な器具に関し、誤っているものは次のうちどれか。

- (1) 水深計には、2本の指針により現在の水深及び潜水中の最大深度を表示する方式のものがある。
- (2) スクーバ式潜水で使用するオープンヒルタイプの足ヒレは、爪先だけを差し込み、踵^{かかと}をストラップで固定する方式である。
- (3) スクーバ式潜水で使用するドライスーツには、レギュレーターから空気を入れる給気弁とスーツ内の余剰空気を排出する排気弁が付いている。
- (4) ヘルメット式潜水で使用する潜水服は、体温保持と浮力調節のため内部に相当量の空気を蓄えることができる。
- (5) 浮力調整具は、これに備えられた液化炭酸ガスボンベから入れるガスにより浮力を得るものである。

〔高気圧障害〕

問 2 1 肺の換気機能と潜水による肺の障害に関し、誤っているものは次のうちどれか。

- (1) 肺の中で行われる、空気と血液の間での酸素と二酸化炭素の交換は、肺胞及び呼吸細気管支でのみ行われている。
- (2) 肺の表面と胸郭内側の面は、胸膜で覆われており、両者間の空間を胸膜腔^{くう}という。
- (3) 肺は、筋肉活動による胸郭の拡張に伴って膨らむ。
- (4) 胸膜腔に気体が侵入し胸郭が広がっても肺が広がらない状態を肺気腫^{くう}という。
- (5) 潜水によって生じる肺の過膨張は、浮上時に起こりやすい。

問 2 2 人体の循環器系に関し、誤っているものは次のうちどれか。

- (1) 心臓は左右の心室及び心房、すなわち四つの部屋に分かれており、血液は左心室から体全体に送り出される。
- (2) 末梢組織^{しゅう}から二酸化炭素を受け取った血液は、毛細血管から静脈、大静脈を^く通って心臓の右心房に戻る。
- (3) 大動脈及び肺動脈を流れる血液は、酸素に富む動脈血である。
- (4) 心臓の左右の心房の間が卵円孔開存で通じていると、減圧障害を引き起こすおそれがある。
- (5) 大動脈の根元から出た冠動脈は、心臓の表面を取り巻き、心筋に酸素と栄養を供給する。

問23 人体の神経系に関し、誤っているものは次のうちどれか。

- (1) 末梢^{しゅう}神経は、体性神経と自律神経に分類される。
- (2) 脳神経は、脳から直接出る12対の末梢神経である。
- (3) 自律神経は、交感神経と副交感神経に分類される。
- (4) 交感神経は主として夜になると働きが活発になり、副交感神経は昼になると働きが活発になる。
- (5) 人体の機能は、交感神経と副交感神経の二重支配による調節と平衡の上に成り立っている。

問24 人体に及ぼす水温の作用及び体温に関し、正しいものは次のうちどれか。

- (1) 体温は、代謝によって生じる産熱と、人体と外部環境の温度差に基づく放熱のバランスによって保たれる。
- (2) 水の熱伝導率は空気の約50倍あるので、水中では、体温が奪われやすい。
- (3) 体温が低下し始めると、筋肉の弛緩^し、酸素摂取量の減少などの症状が現れる。
- (4) 低体温症は、全身が冷やされ、体の中心部の温度が30℃程度以下に低下した状態をいい、意識消失、筋の硬直などの症状がみられる。
- (5) 低体温症を発症した者への処置としては、アルコールを摂取させることが有効である。

問25 潜水によって生じる圧外傷に関し、正しいものは次のうちどれか。

- (1) 圧外傷は、潜降又は浮上いずれのときでも生じ、潜降時のものをブロック、浮上時のものをスキーズと呼ぶ。
- (2) 潜降時の圧外傷は、潜降による圧力変化のために体腔内の空気の体積が増えることにより生じ、中耳腔、副鼻腔、面マスクの内部や潜水服と皮膚の間などで生じる。
- (3) 浮上時の圧外傷は、浮上による圧力変化のために体腔内の空気の体積が減少することにより生じ、副鼻腔、肺などで生じる。
- (4) 虫歯の処置後に再び虫歯になって内部に密閉された空洞ができた場合、その部分で圧外傷が生じることがある。
- (5) 圧外傷は、深さ5m以上の場所での潜水の場合に限り生じる。

問26 潜水による副鼻腔^{くう}や耳の障害に関し、誤っているものは次のうちどれか。

- (1) 潜降の途中で耳が痛くなるのは、外耳道と中耳腔との間に圧力差が生じるためである。
- (2) 中耳腔は、耳管によって咽頭と通じているが、この管は通常は閉じている。
- (3) 耳の障害の症状には、耳の痛み、閉塞感、難聴、めまいなどがある。
- (4) 前頭洞、上顎洞^{がく}などの副鼻腔は、管によって鼻腔と通じており、耳抜きによってこの管を開いて圧力調整を行う。
- (5) 副鼻腔の障害の症状には、額の周りや目・鼻の根部の痛み、鼻出血などがある。

問 2 7 潜水業務における酸素中毒に関し、誤っているものは次のうちどれか。

- (1) 酸素中毒は、呼吸ガス中に二酸化炭素が多いときには起こりにくい。
- (2) 酸素中毒は、一般に、50kPaを超える酸素分圧にばく露されると起こる。
- (3) 酸素中毒は、肺が冒される肺酸素中毒と、中枢神経が冒される脳酸素中毒に大別される。
- (4) 肺酸素中毒は、致命的になることは通常は考えられないが、肺機能の低下をもたらす、肺活量が減少することがある。
- (5) 脳酸素中毒の症状には、吐き気、めまい、痙攣発作^{けいれん}などがあり、特に痙攣発作が潜水中に起こると、多くの場合致命的になる。

問 2 8 減圧症に関し、正しいものは次のうちどれか。

- (1) 減圧症の発症は、通常、浮上後24時間以上経過した後であるが、長時間の潜水や飽和潜水では24時間以内に発症することがある。
- (2) 規定の浮上速度や浮上停止時間を順守した場合に減圧症にかかることはない。
- (3) 皮膚の痒み^{かゆ}や皮膚に大理石斑ができる症状はしばらくすると消え、より重い症状に進むことはないので特に治療しなくてもよい。
- (4) 作業量の多い重筋作業の潜水は、減圧症に罹患^りしにくい。
- (5) チョークスは、血液中に発生した気泡が肺毛細血管を塞栓する重篤な肺減圧症である。

問29 潜水作業者の健康管理に関し、誤っているものは次のうちどれか。

- (1) 潜水作業者に対する健康診断では、圧力の作用を大きく受ける四肢の運動機能、聴力などの検査のほか、必要な場合は、作業条件調査などを行う。
- (2) 潜水作業者に対する健康診断において行われる関節部のエックス線直接撮影による検査は、骨壊死^えのチェックのためで、通常、股関節、肩関節、膝関節など侵されやすい部位が対象となる。
- (3) 前日の飲酒により体内にアルコールが残った状態で潜水すると、減圧症や低体温症の発症リスクが高くなる。
- (4) 肺酸素中毒のリスクを評価する指標としてUPTD(肺酸素毒性量単位)があるが、1UPTDは、100kPa(約1気圧)の酸素分圧に1時間ばく露されたときの毒性量である。
- (5) 減圧症の再圧治療が終了した後しばらくは、体内にまだ余分な窒素が残っているため、そのまま再び潜水すると減圧症を再発するおそれがある。

問30 一次救命処置に関し、誤っているものは次のうちどれか。

- (1) 傷病者に反応がある場合は、回復体位をとらせて安静にして、経過を観察する。
- (2) 一次救命処置は、できる限り単独で行うことは避ける。
- (3) 呼吸を確認して普段どおりの息(正常な呼吸)がない場合や約1分間観察しても判断できない場合は、心肺停止とみなし、心肺蘇生^そを開始する。
- (4) 胸骨圧迫は、胸が約5cm沈む強さで、1分間に100~120回のテンポで行う。
- (5) AED(自動体外式除細動器)を用いた場合、電気ショックを行った後や電気ショックは不要と判断されたときには、音声メッセージに従い、胸骨圧迫を再開し心肺蘇生を続ける。

〔関係法令〕

問3 1 全面マスク式潜水による潜水作業者に空気圧縮機を用いて送気し、最高深度40mまで潜水させる場合に、最小限必要な予備空気槽の内容積V(L)に最も近いものは、法令上、次のうちどれか。

ただし、イ又はロのうち適切な式を用いて算定すること。

なお、Dは最高の潜水深度(m)であり、Pは予備空気槽内の空気圧力(MPa、ゲージ圧力)で最高潜水深度における圧力(ゲージ圧力)の1.5倍とする。

$$\text{イ } V = \frac{40(0.03D + 0.4)}{P}$$

$$\text{ロ } V = \frac{60(0.03D + 0.4)}{P}$$

- (1) 64 L
- (2) 85 L
- (3) 107 L
- (4) 128 L
- (5) 160 L

問3 2 事業者が、次の業務に従事する労働者に対して、法令上、特別の教育を行わなければならないものはどれか。

- (1) 潜水作業員へ送気するための空気圧縮機を運転する業務
- (2) 潜水作業員への送気の調節を行うためのバルブ又はコックを操作する業務
- (3) 連絡員の業務
- (4) 潜水作業員の監視を行う業務
- (5) 潜水器を点検する業務

問 3 3 携行させたボンベ(非常用のものを除く。)から給気を受けて行う潜水業務に関し、法令上、誤っているものは次のうちどれか。

- (1) 潜降直前に、潜水作業者に対し、当該潜水業務に使用するボンベの現に有する給気能力を知らせなければならない。
- (2) 潜水作業者に異常がないかどうかを監視するための者を置かなければならない。
- (3) 圧力 1 MPa (ゲージ圧力) 以上の気体を充填したボンベからの給気を受けさせるときは、2 段以上の減圧方式による圧力調整器を潜水作業者に使用させなければならない。
- (4) 潜水深度が 10m 未満の潜水業務では、さがり綱(潜降索)を使用させなくてもよい。
- (5) さがり綱(潜降索)には、3 m ごとに水深を表示する木札又は布等を取り付けておかなければならない。

問 3 4 潜水業務に関し、法令に基づき記録することが義務付けられている記録、書類等とその保存年限との次の組合せのうち、法令上、誤っているものはどれか。

- (1) 潜水前に行う潜水器及び圧力調整器の点検の概要の記録 …………… 3 年間
- (2) 潜水業務を行った潜水作業者の氏名及び浮上の日時を記載した書類
…………… 3 年間
- (3) 再圧室設置時に行う送気設備等の作動の状況の点検の結果の記録
…………… 3 年間
- (4) 再圧室使用時の加圧及び減圧の状況を記録した書類 …………… 5 年間
- (5) 高気圧業務健康診断個人票 …………… 5 年間

問 3 5 送気式潜水器を用いる潜水業務における連絡員に関し、法令上、誤っているものは次のうちどれか。

- (1) 連絡員については、潜水作業員 2 人以下ごとに 1 人配置する。
- (2) 連絡員は、潜水作業員と連絡して、その者の潜降及び浮上を適正に行わせる。
- (3) 連絡員は、潜水作業員への送気の調節を行うためのバルブ又はコックを操作する業務に従事する者と連絡して、潜水作業員に必要な量の空気を送気させる。
- (4) 連絡員は、送気設備の故障その他の事故により、潜水作業員に危険又は健康障害の生ずるおそれがあるときは、速やかにバルブ又はコックを操作する業務に従事する者に連絡する。
- (5) 連絡員は、ヘルメット式潜水器を用いて行う潜水業務にあつては、潜降直前に潜水作業員のヘルメットがかぶと台に結合されているかどうかを確認する。

問 3 6 潜水作業員の携行物に関する次の文中の 内に入れる A 及び B の語句の組合せとして、法令上、正しいものは(1)～(5)のうちどれか。

「潜水作業員に携行させたボンベからの給気を受けて行う潜水業務を行うときは、潜水作業員に、水中時計、 A 及び鋭利な刃物を携行させるほか、救命胴衣又は B を着用させなければならない。」

- | A | B |
|----------|-------|
| (1) 水深計 | 浮力調整具 |
| (2) 水深計 | ハーネス |
| (3) コンパス | 浮力調整具 |
| (4) 残圧計 | 浮力調整具 |
| (5) 残圧計 | ハーネス |

問 3 7 潜水業務に常時従事する労働者に対して行う高気圧業務健康診断に関し、法令上、正しいものは次のうちどれか。

- (1) 健康診断は、雇入れの際、潜水業務への配置替えの際及び潜水業務について後1年以内ごとに1回、定期的に、行わなければならない。
- (2) 健康診断は、水深10m未満の場所における潜水業務に常時従事する労働者に対しては実施する必要がない。
- (3) 健康診断の結果、異常の所見があると診断された労働者については、原則として、健康診断が行われた日から3か月以内に医師からの意見聴取を行わなければならない。
- (4) 雇入れの際に実施した健康診断の結果については、所轄労働基準監督署長に報告しなければならない。
- (5) 定期的に行った健康診断を受けた労働者のうち、無所見の者を除き、再検査を必要とする者及び異常の所見があると診断された者に対し、遅滞なく、健康診断結果の通知を行わなければならない。

問 3 8 再圧室に関する次のAからDの記述について、法令上、正しいものの組合せは(1)～(5)のうちどれか。

- A 再圧室の内部に高温となって可燃物の点火源となるおそれのある物等を持ち込むことを禁止し、その旨を再圧室の入口に掲示しておかなければならない。
- B 再圧室については、設置時及びその後3か月をこえない期間ごとに、送気設備及び排気設備の作動の状況など一定の事項について点検しなければならない。
- C 再圧室は、出入りに必要な場合を除き、主室と副室との間の扉を閉じ、かつ、それぞれの内部の圧力を等しく保たなければならない。
- D 再圧室を使用したときは、1週をこえない期間ごとに、使用した日時並びに加圧及び減圧の状況を記録しなければならない。

- (1) A, B
- (2) A, C
- (3) A, D
- (4) B, C
- (5) C, D

問39 潜水士免許に関し、法令上、誤っているものは次のうちどれか。

- (1) 満18歳に満たない者は、免許を受けることができない。
- (2) 免許を受けた者が重大な過失により、潜水業務について重大な事故を発生させたときは、都道府県労働局長は、その免許を取り消し、又は期間を定めてその免許の効力を停止することができる。
- (3) 潜水業務に現に就いている者が、免許証を滅失したときは、その者の住所を管轄する所轄労働基準監督署長から免許証の再交付を受けなければならない。
- (4) 免許を受けた者が免許証を他人に貸与したときは、都道府県労働局長は、その免許を取り消し、又は期間を定めてその免許の効力を停止することができる。
- (5) 免許の取消しの処分を受けた者は、遅滞なく、免許の取消しをした都道府県労働局長に免許証を返還しなければならない。

問40 潜水作業における酸素分圧の制限に関する次の文中の□□□□に入れるAからCの数値の組合せとして、法令上、正しいものは(1)～(5)のうちどれか。

「潜水作業者が吸入する時点の酸素の分圧は、□ A □キロパスカル以上□ B □キロパスカル以下でなければならない。ただし、潜水作業者が溺水しないよう必要な措置を講じて浮上を行わせる場合にあつては、□ A □キロパスカル以上□ C □キロパスカル以下とする。」

	A	B	C
(1)	18	160	220
(2)	18	160	320
(3)	18	180	360
(4)	20	180	220
(5)	20	200	360

(終り)